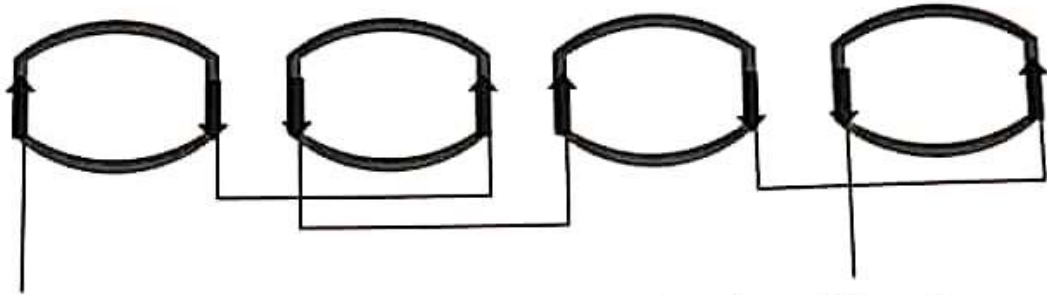


### ٣. توصيل المجموعات:

❖ التوصيل على التوالي (نهاية بنهاية – وبداية ببداية)

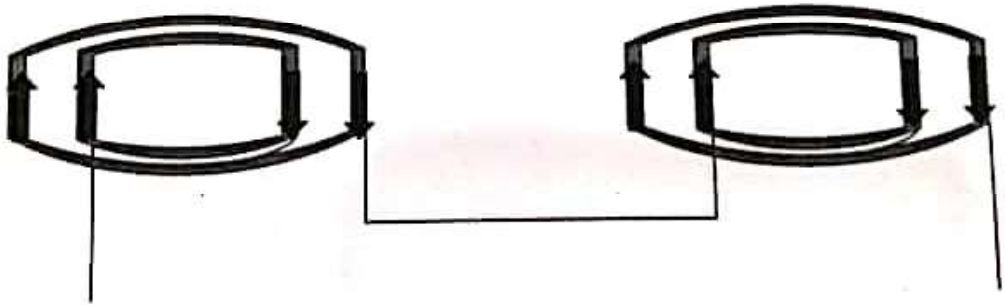
توصل المجموعات بهذه الطريقة عندما يكون عدد المجموعات مساوياً لعدد الأقطاب



( عدد الأقطاب أربعة أقطاب ) ( عدد المجموعات أربع مجموعات )

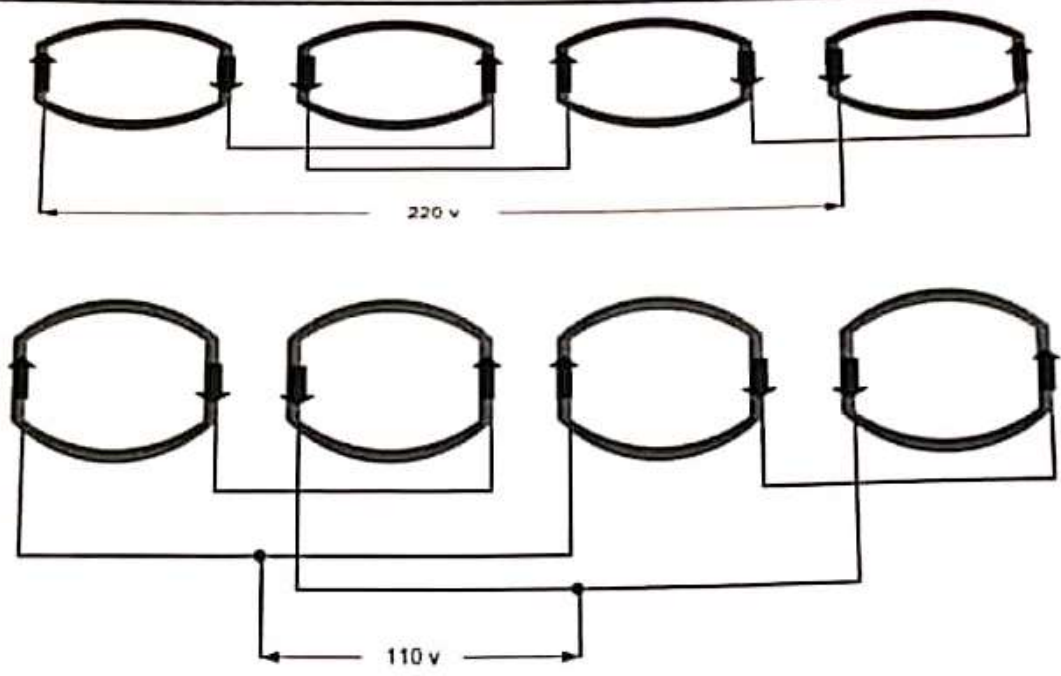
❖ التوصيل على التوالي (نهاية ببداية)

توصل المجموعات بهذه الطريقة إذا كان عدد المجموعات مساوياً لنصف عدد الأقطاب

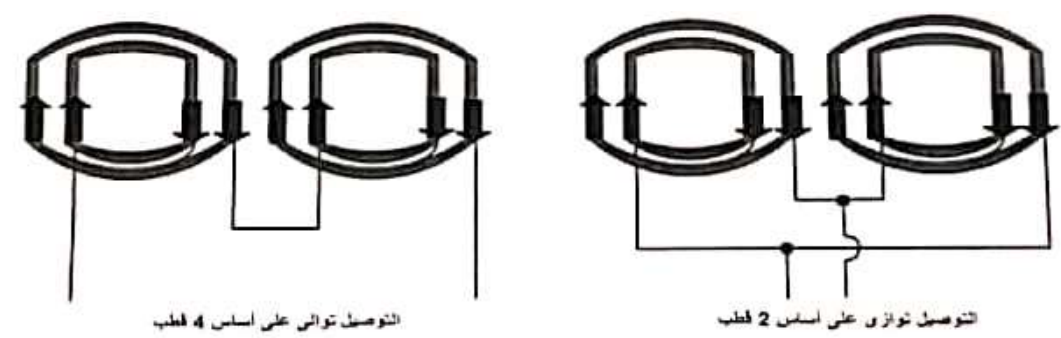


( عدد الأقطاب أربعة أقطاب ) ( عدد المجموعات نصف عدد الأقطاب )

❖ توصيل المجموعات بالتوازي أو التوازي للتشغيل على جهدين مختلفين



❖ توصيل المجموعات بالتوالي أو التوازي للتشغيل على سرعتين متتاصفتين



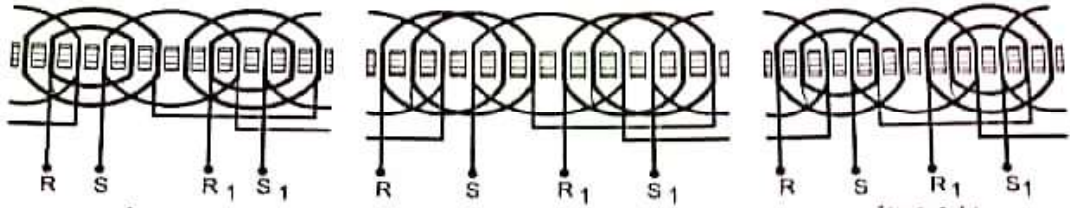
التوصيل توازي على أسس 4 قطب

التوصيل توازي على أسس 2 قطب

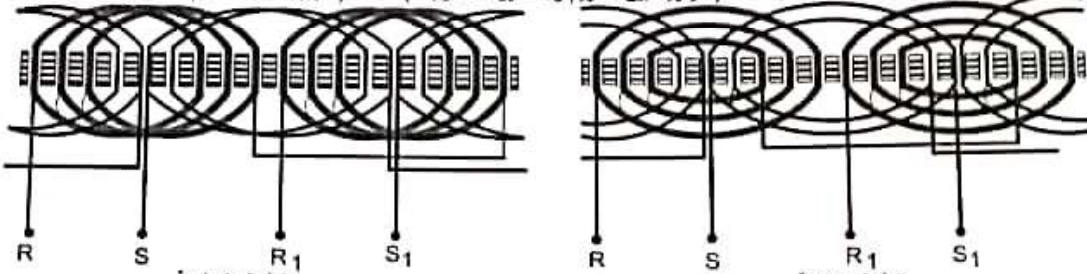
## توصيل المجموعات

١. التوصيل على التوالي (نهاية بنهاية - وبداية ببداية)  
توصل المجموعات بهذه الطريقة عندما يكون عدد المجموعات مساوياً لعدد الأقطاب
٢. التوصيل على التوالي (نهاية ببداية)  
توصل المجموعات بهذه الطريقة إذا كان عدد المجموعات مساوياً لنصف عدد الأقطاب
٣. التوصيل على التوازي يستخدم هذا التوصيل لأغراض مختلفة منها:
  - ❖ توصيل المجموعات بالتوازي للتشغيل على جهدين مختلفين
  - ❖ توصيل المجموعات بالتوازي للتشغيل على سرعتين متناصفتين

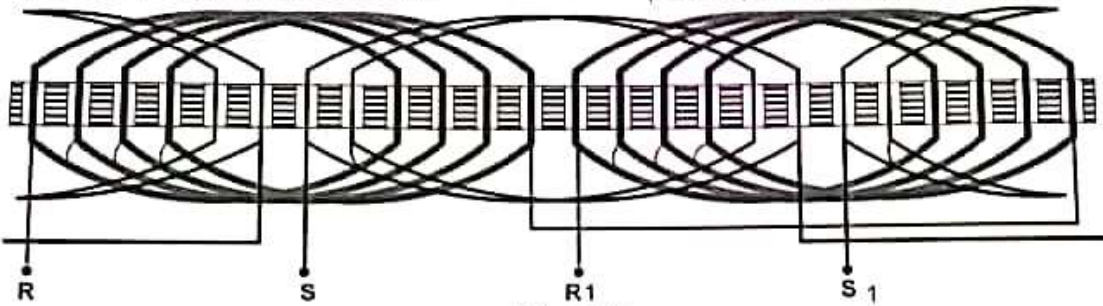
دوائر لف محركات الوجه الواحد الاستنتاجية ذات العضو الدائر قفص السنجاب ( 2 قطب )



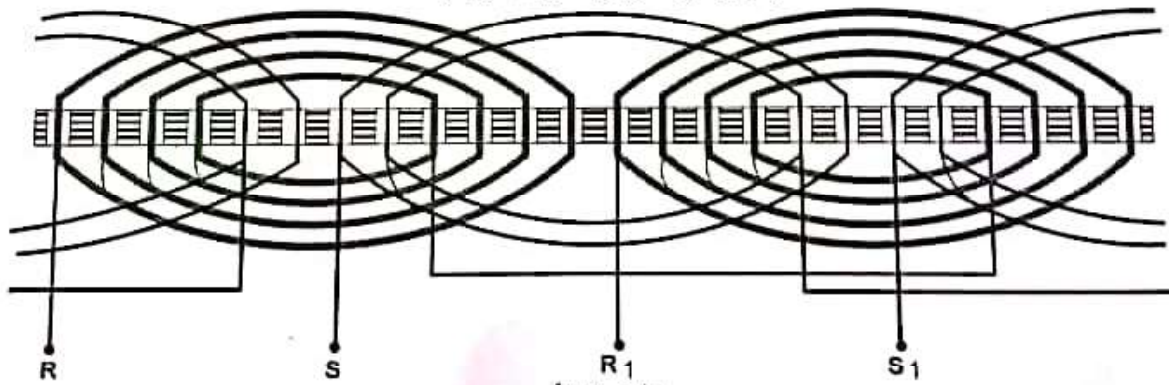
خطوة متداخلة ( الزاوية بين التقويم والتشغيل 60 درجة )  
 خطوة متساوية ( الزاوية بين التقويم والتشغيل 90 درجة )  
 خطوة متداخلة ( الزاوية بين التقويم والتشغيل 90 درجة )



خطوة متساوية ( الزاوية بين التقويم والتشغيل أقرب إلى 90 درجة )  
 خطوة متداخلة ( الزاوية بين التقويم والتشغيل أقرب إلى 90 درجة )



خطوة متساوية ( الزاوية بين التقويم والتشغيل 90 درجة )



خطوة متداخلة ( الزاوية بين التقويم والتشغيل 90 درجة )

تشغل ملفات التشغيل ثلاثي عدد المجاري وتشغل ملفات التقويم ثلاث عدد المجاري  
طريقة توصيل محرك ٢٤ مجرى (٤) أربعة أقطاب مزود بمفتاح طرد مركزي

