

## الدوائر الكهربائية الخطية والتنفيذية للإنارة

بعد أن تكلمنا عن الرموز والمصطلحات الكهربائية المستخدمة في رسم الدوائر الكهربائية ، وهي تعطي مدلول واضح للآلات والأجهزة والمعدات والتركيبيات الكهربائية من حيث خواصها من الناحية التوصيلية دون التعرض لشكلها وتفاصيل مكوناتها أو أبعادها أو التكوين والفعل الميكانيكي بها ، بل يكون كل تفكيرنا ودراستنا من حيث توصيلها في الدائرة وكل ما يتعلق بها كهربائيا. وسوف تقوم بتعريف كلا من الدائرة الخطية والدائرة التنفيذية على النحو التالي:

١ - **الدائرة الكهربائية الخطية:** هي الدائرة التي تحتوي على المفهوم العام للدائرة الكهربائية ومكوناتها دون التعرض للتفاصيل.

٢ - **الدائرة الكهربائية التنفيذية:** هي الدائرة التي توضح جميع التوصيلات الخاصة بالدائرة مع المصدر والمفاتيح ومصابيح الإنارة.

### أمثلة على رسم الدوائر الخطية والتنفيذية للإنارة:

الشكل (٣- ١) بين الدائرة الخطية والتنفيذية لتشغيل مصباح كهربائي مفرد مع بريزة فولت ٢٢٠

الشكل (٣- ٢) يبين الدائرة الخطية والتنفيذية لتشغيل مصباحين عن طريق مفتاح مزدوج

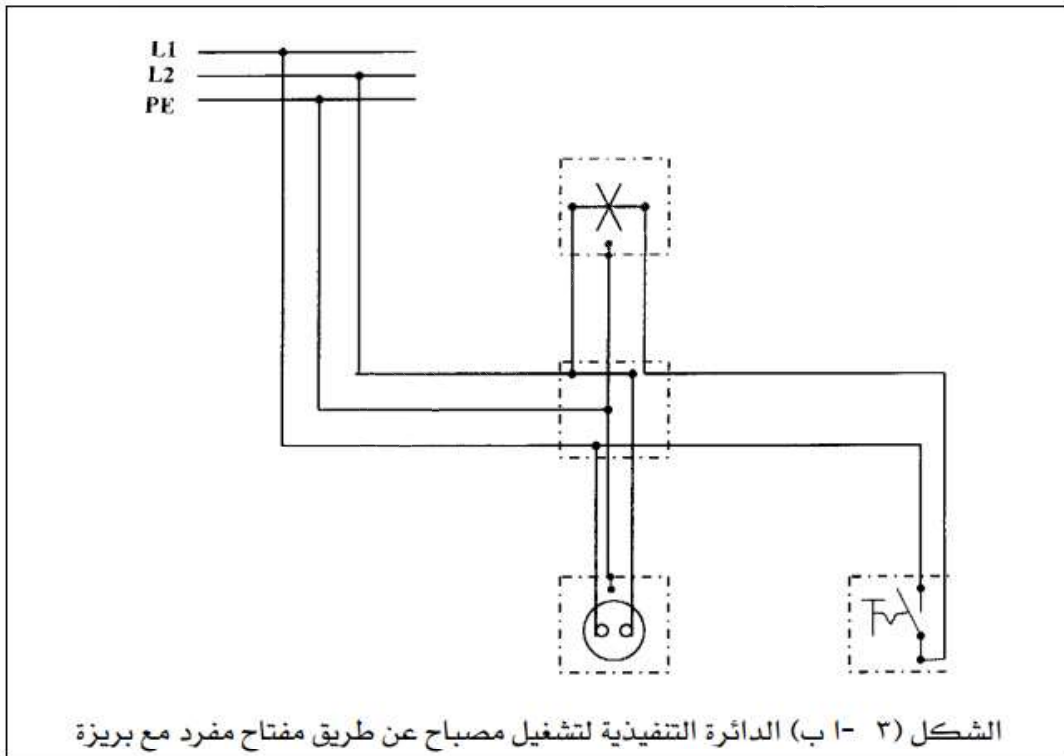
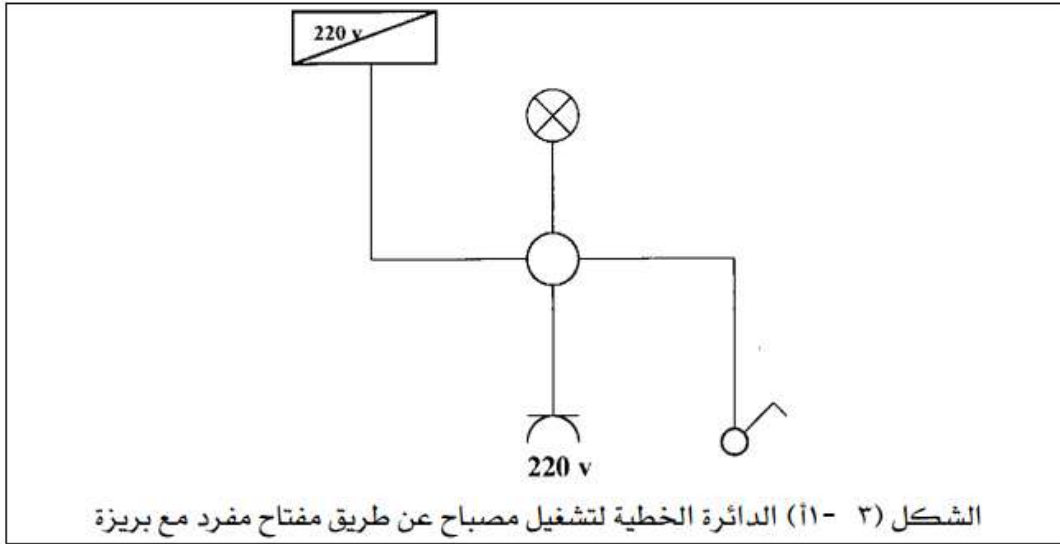
الشكل (٣- ٣) يبين الدائرة الخطية والتنفيذية لتشغيل مصباحين عن طريق مفتاح مفرد (على التوازي).

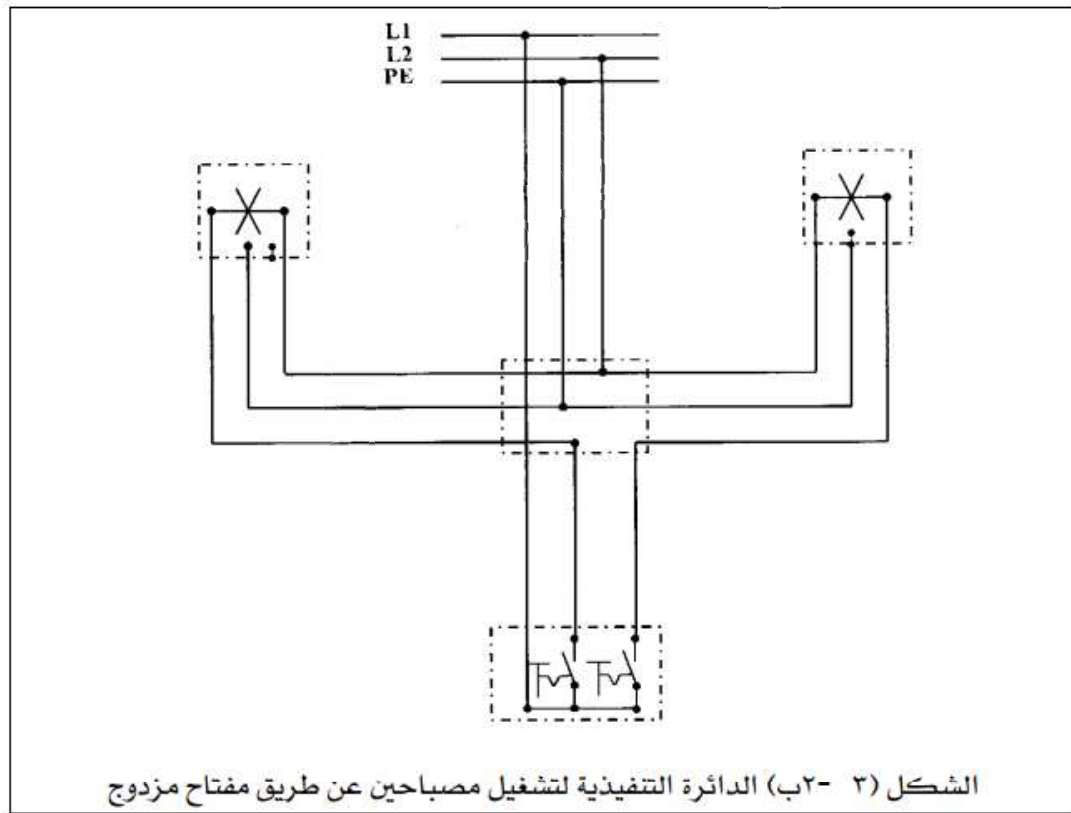
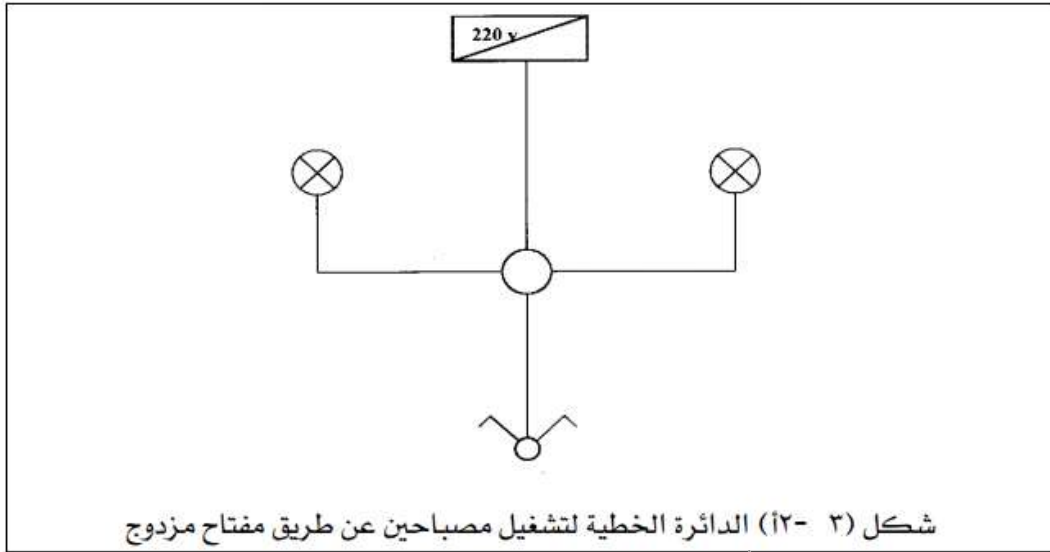
الشكل (٣- ٤) يوضح الدائرة الخطية والتنفيذية لتشغيل مصباحين من ثلاثة أماكن (دائرة السلم ثلاثة طوابق) يدويا.

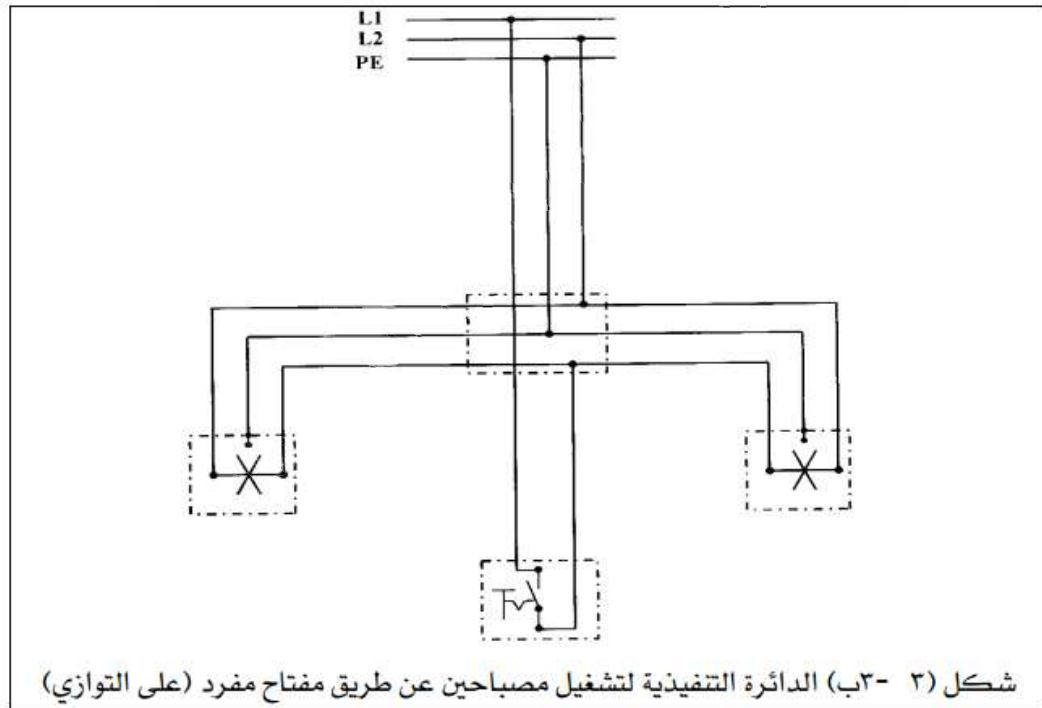
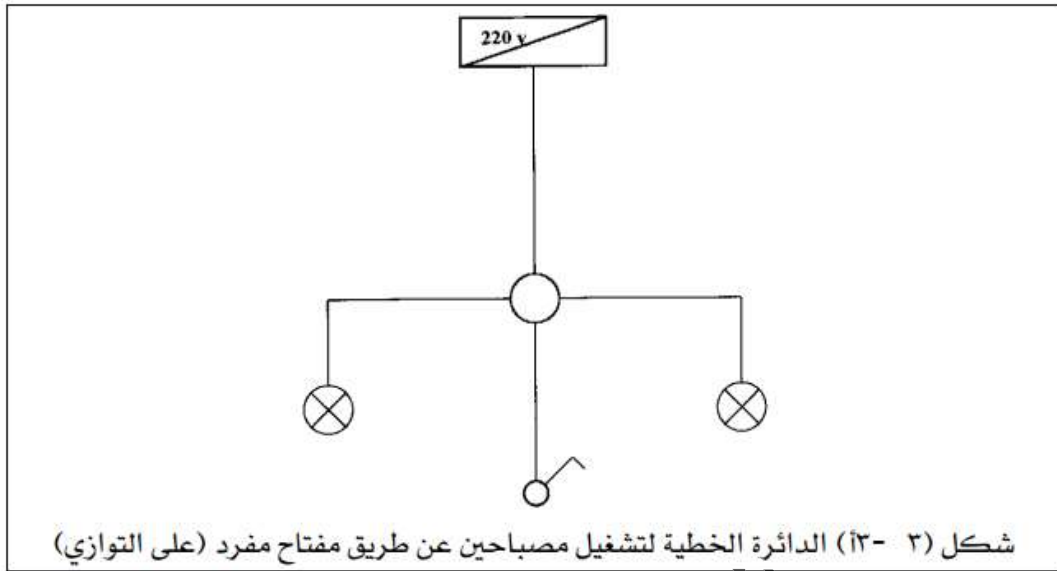
الشكل (٣- ٥) يبين دائرة لتشغيل مصباح فلورسنت (٢٠ وات) عن طريق مفتاح مفرد.

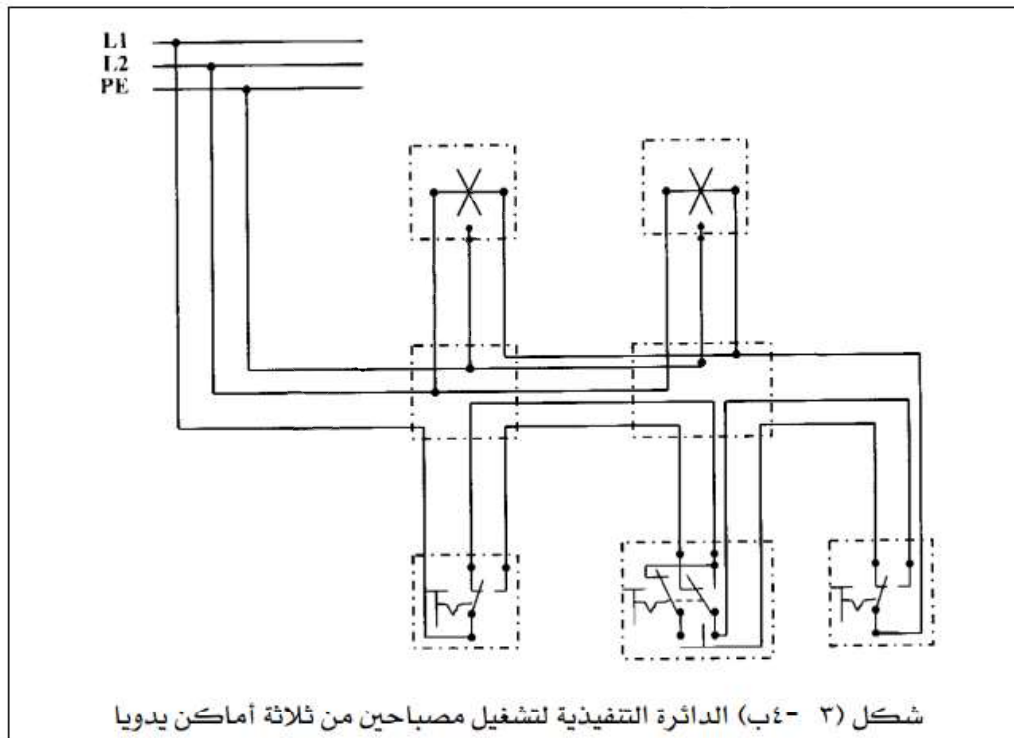
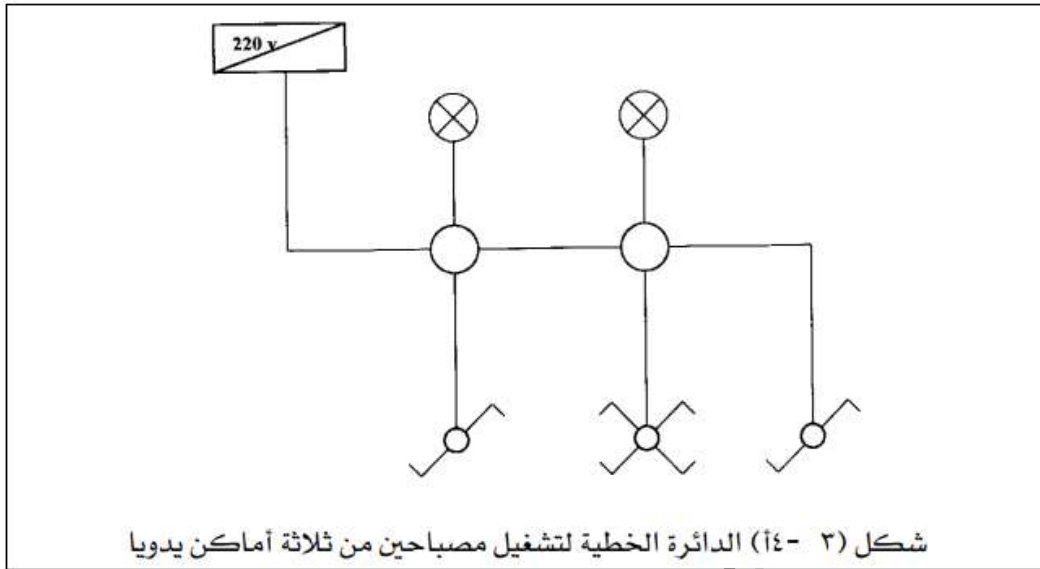
الشكل (٣- ٦) يوضح الدائرة الخطية والتنفيذية لتشغيل مصباحين عن طريق مفتاح مفرد مع عداد كهربائي.

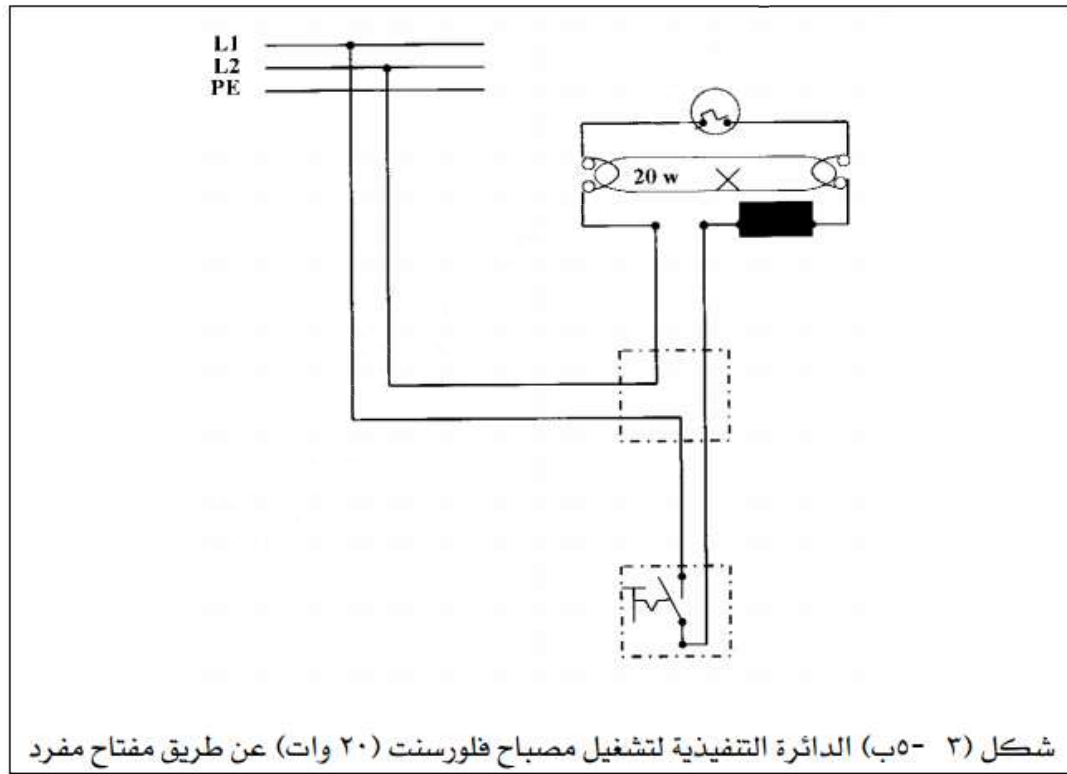
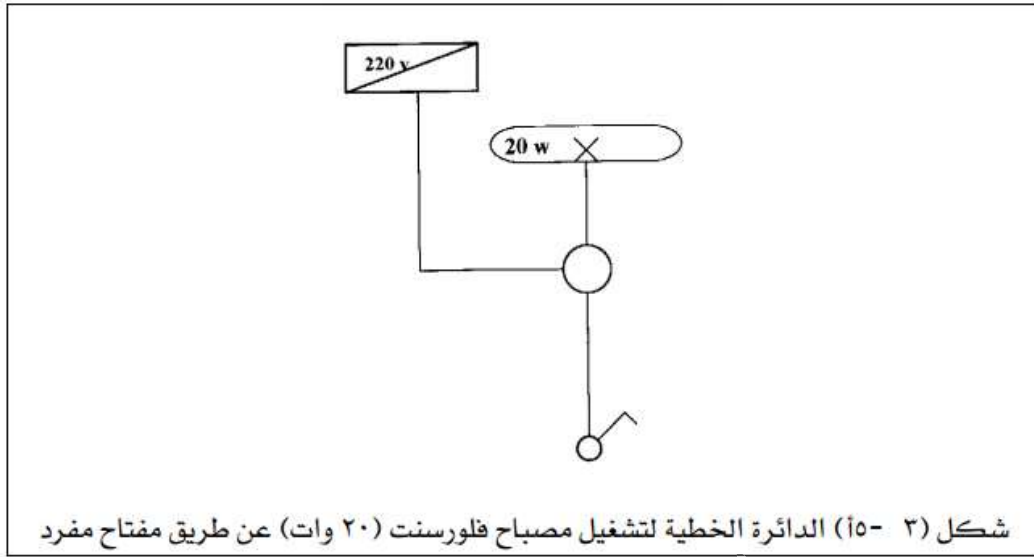


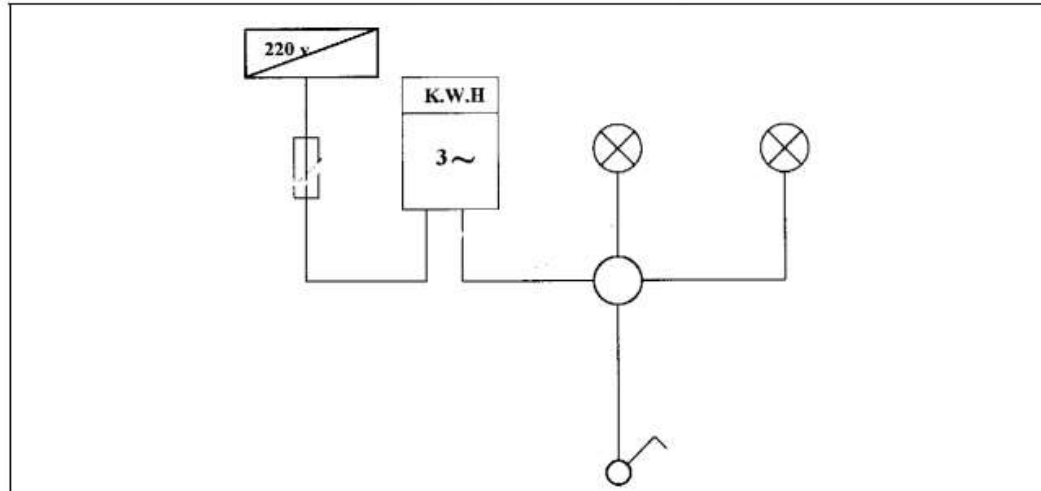




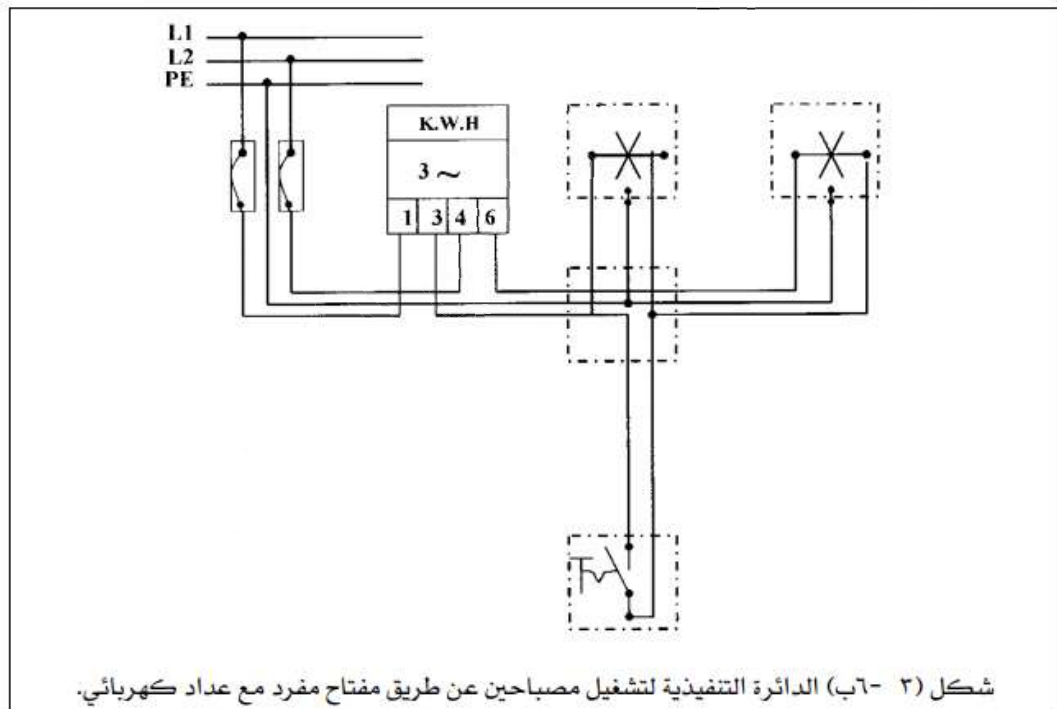








شكل (٣- ١٦) الدائرة الخطية لتشغيل مصباحين عن طريق مفتاح مفرد مع عداد كهربائي.



شكل (٣- ٦ب) الدائرة التنفيذية لتشغيل مصباحين عن طريق مفتاح مفرد مع عداد كهربائي.