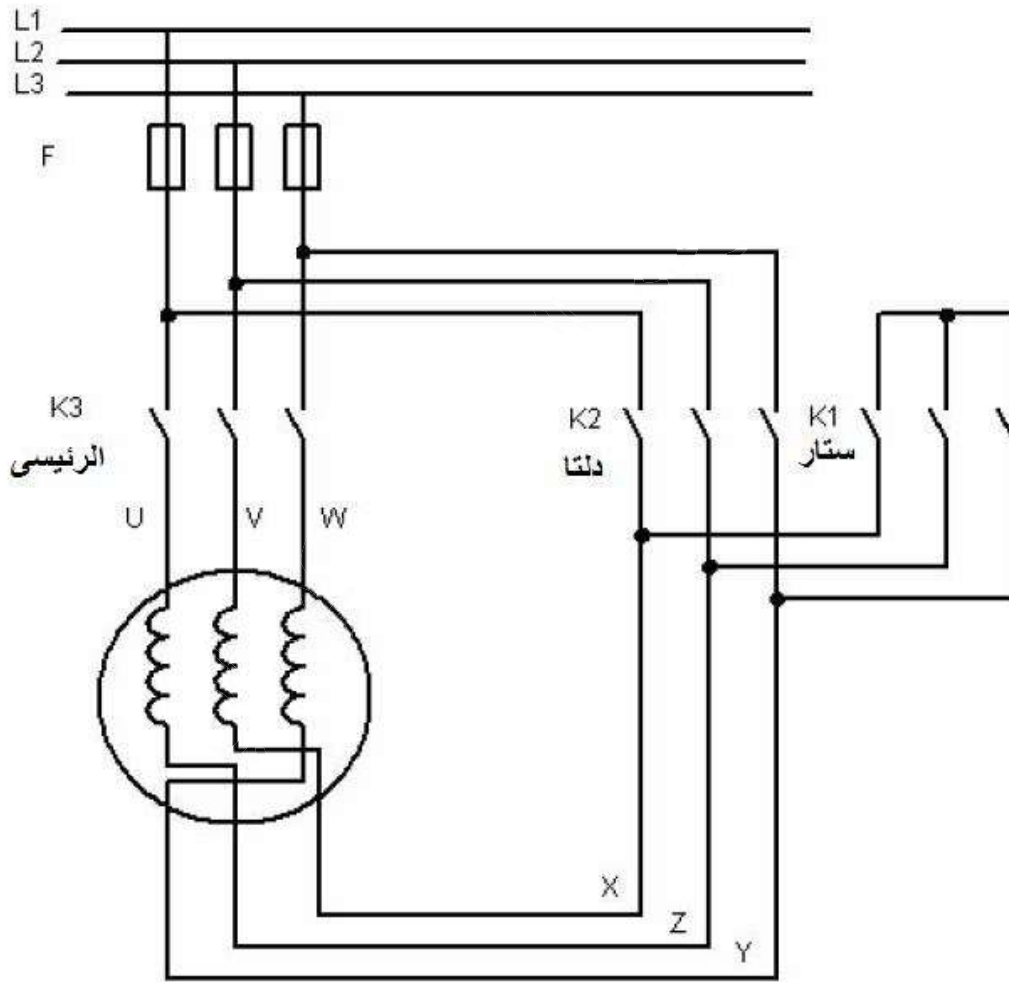


تشغيل المحرك ثلاثي الوجة باستخدام بطريقة التحويل ستار / دلنا :

- يستخدم تحويل ستار / دلنا لبدء حركة محرك ثلاثي الوجة حيث يبدأ المحرك بتوصيل ملفاته على شكل ستار (او نجمة او Y) حتى يقل تيار البدء الى الثلث فيما لو كان البدء مباشر .

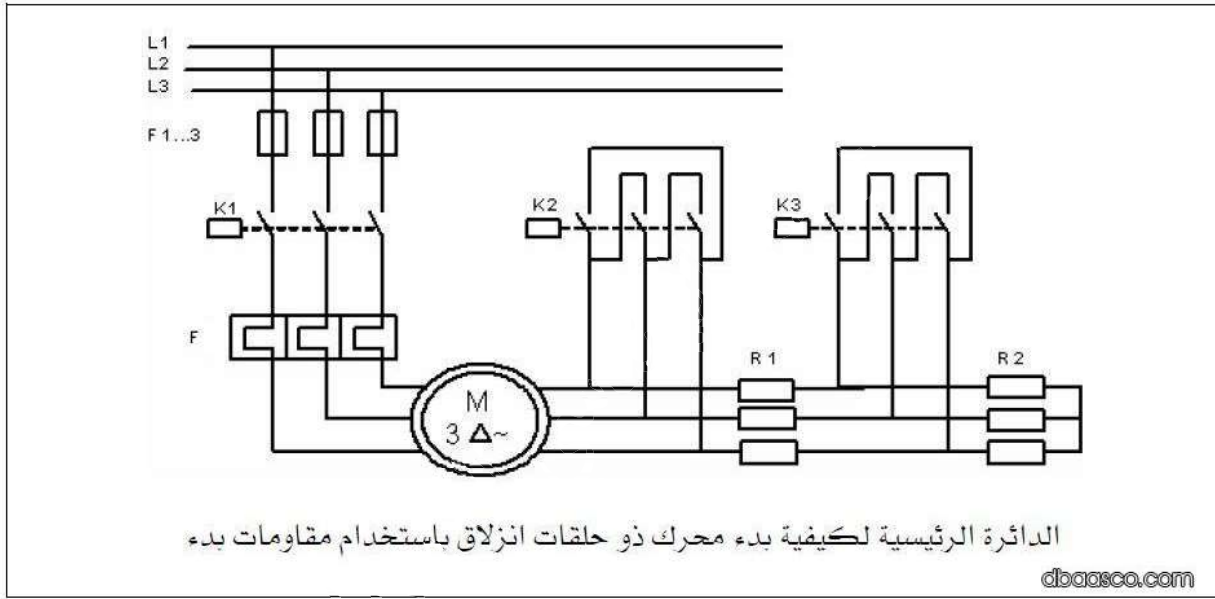
• الشكل يبين دائرة القدرة الرئيسية :



الدائرة الرئيسية لتشغيل محرك ثلاثي الأوجه باستخدام مفتاح نجمة / دلنا
dbaasco.com

تشغيل محرك ثلاثي الاوجه ذات حلقات انزلاقية باستخدام مقاومات البدء:

- المحركات ثلاثية الاوجه ذو حلقات بالانزلاق تبدأ حركتها بتوصيل مجموعة من من مقاومات البدء مع العضو الدوار تدريجيا حتى تخرج تماما من الدائرة وذلك عند وصول السرعة الى 80% السرعة المقننة .
- الشكل يبين دائرة القدرة الرئيسية لمحرك ثلاثي الاوجه يبدأ حركته بمقاومات بدء مع العضو الدوار .



ربيعي

توصيل التيار الكهربائي للمجموعة

من لوحات التوزيع الرئيسية

مقدمة:

عند توصيل التيار الكهربائي لمبنى مكون من عدة شقق سكنية يتم تزويد المبنى بمصدر كهربائي ثلاثي الطور حيث يتم توزيع كل وجه من الواجه لعدد متساوي من لوحات التوزيع في حالة تساوي الاحمال المحتملة على هذه اللوحات من اجل اتزان الاحمال الكهربائية. كما هو موضح بالشكل التالي.

مكونات الدارة الكهربائية للشكل:

القاطع الثلاثي:

حيث يزود القاطع بالمصدر الكهربائي الثلاثي الواجهة من عداد الطاقة الكهربائية الذي يغذى من الشركة الموزعة للتيار الكهربائي والقاطع الثلاثي الواجهة يمثل حماية المصدر الثلاثي الطور ويعمل بشكل يدوي او آلي ويمثل اللون الاحمر الوجه الاول ويرمز له بالرمز L1 واللون الاصفر يمثل الوجه الثاني ويرمز له بالرمز L2 واللون الازرق الوجه الثالث ويرمز له بالرمز L3 واللون الاسود يمثل الخط البارد (المحايد) اما اللون الاخضر فيمثل الخط الارضي.

كيفية التوصيل الى اللوحات الكهربائية.

الخط الارضي:

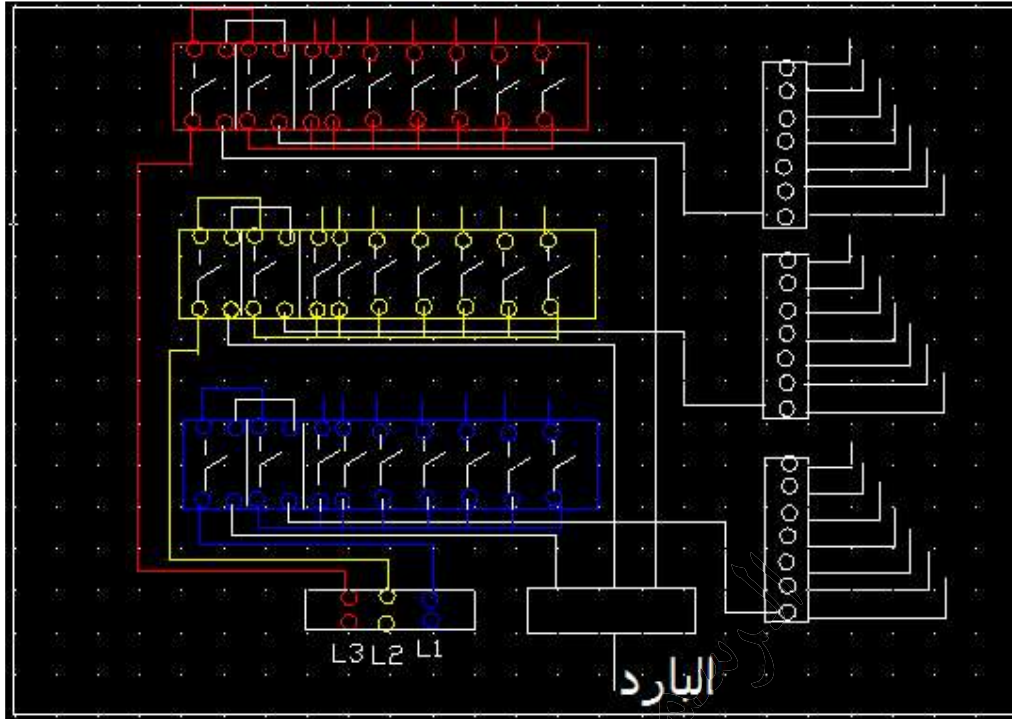
نلاحظ من الشكل ان الخط الارضي يذهب الى كل دوائر المبنى الفرعية والتي تتغذى من لوحات توزيع مختلفة. ويمكن ان يصل الى اللوحات التوزيع ومنها الى على وصلة الخط الارضي ومنه الى الدوائر الكهربائية المختلفة للوجه الاحمر والاصفر والازرق.

الخط البارد :

حيث يتم وصل الخط البارد من المصدر الى وصلة الخط البارد ومنها الى وصلة الخط البارد للوجه الاحمر الذي يتم توزيعه لدوائر الفرعية للوجه الاحمر وهكذا بالنسبة للوجه الاصفر والازرق.

الواجهة الثلاثة:

حيث يتم توصيل الوجه الاول (الاحمر) الى القاطع الرئيسي في لوحة القواطع الرئيسية الاحادية الوجه الاولى ومنه الى قاطع التسرب الارضي ومنه الى وصلة (بار) القواطع الفرعية ومن القواطع الفرعية الى الدوائر المختلفة للوجه الاحمر وهكذا بالنسبة للوجه الاصفر والوجه الاحمر حيث يذهب كلا منها الى لوحة قواطع عبر القاطع الرئيسي ومنه الى قاطع التسرب الارضي الى وصلة (بار) القواطع الفرعية ثم الى الدوائر المختلفة. حيث يتم توزيع الواجهة المختلفة.



الهندسي الكهربائي

